

Modular Cooking Range Line 900XP HP Gasfritös 23 l med V- formad bassäng.

Produkt # _____

Modell # _____

Namn # _____

SIS # _____

AIA # _____

**391334 (E9KKIBBAMCG)**

HP Gasfritös 23 l med V-formad bassäng. Dolda värmeelement. El.kontroll. Programmerbar. Lev. med 2 fritöskorgar.

391376 (E9KKIQBAMCG)

HP Gasfritös 23 l med V-formad bassäng. Dolda värmeelement. El.kontroll. Programmerbar. Oljecirkulationspump. Predisponerad för avancerat filtreringssystem. Lev. med 2 fritöskorgar.

Kort specifikation

Pos.

HP Gasfritös 23 l med V-formad bassäng. Brännare i rostfritt stål. Programmerbar elektrisk kontroll. Dräneringskran för olja placerad under bassängen. Automatiskt korglyftsystem. Predisponerad för avancerat filtreringssystem. Smältfunktion. I höjddled justerbara fötter upp till 50 mm, i rostfritt stål (AISI 304). Toppskiva, frontpanel och lock i rostfritt stål (AISI 304). Levereras med 2 fritöskorgar.

Huvudfunktioner

- V-formad balja (deep drawn).
- Inbyggt smart elektroniskt kontrollsystem som övervakar temperaturen under stekningen för att garantera säkerheten för processen.
- Släckskyddsmekanism på varje brännare.
- Termostat för överhettningsskydd som standard på alla enheter.
- Integrerat oljefiltersystem med specifik pump för oljecirkulation.
- Enheten är förbered för AVANCERAT FILTRERING SYSTEM med pappersfilter för att avlägsna de minsta livsmedelsresterna och förlänga oljelivslängden.
- Alla viktiga komponenter sitter framtill för enkelt underhåll.
- Enhet utrustad med elektronisk kontrollpanel.
- Levereras som standard med 2 halvstora korgar och 1 skåpslucka till höger.
- Kontrollpanelens speciella konstruktion ger bättre garanti mot oljefiltrering.
- Högeffektiva brännare (26 kW).
- Termostatreglering av oljetemperaturen på upp till max 190 °C.
- Oljekvalitetsverktyg (kod 9B8081) för effektiv oljehantering finns som tillval.

Konstruktion

- Stor arbetsyta med 930 mm djup.
- Utvändiga paneler i rostfritt stål med Scotch Brite-behandling.
- Rät vinkel mellan enheterna för att undvika utrymmen där smuts kan tränga in.
- Baljans insida har rundade hörn för enkel rengöring.
- Levereras med fyra 50 mm ben i rostfritt stål som standard.

Hållbarhet

- [NOT TRANSLATED]



Medföljande tillbehör

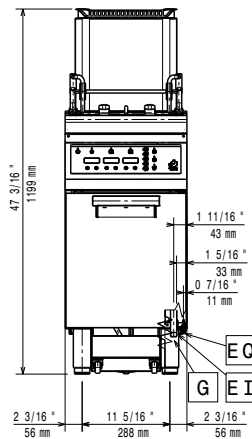
- 1 av Oljefilter i rostfritt stål för 23 l fritös. Avlägsnar fettpartiklar och matrester. PNC 200086
- 1 av Dörr till underskåp PNC 206350
- 1 av 2 st 1/2 fritöskorg PNC 927223

Övriga Tillbehör

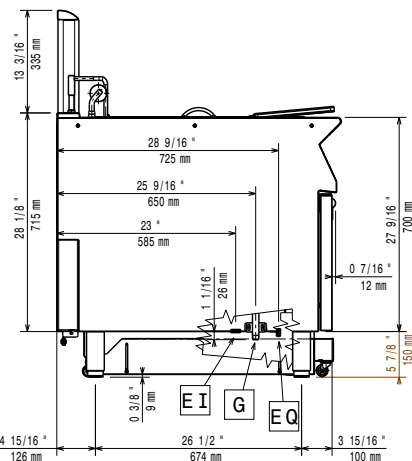
- Kit för avancerat filtreringssystem för 23 l fritös . Filterar bort även de minsta matresterna samtidigt som oljans hållbarhet förlängs - 900XP PNC 200084
- Pappersfilterpaket (100 st) för avancerat filtreringssystem för 23 l fritös - 900XP PNC 200085
- Oljefilter i rostfritt stål för 23 l fritös. Avlägsnar fettpartiklar och matrester. PNC 200086
- Kit med dräneringsslang för tömning av olja. För 23 l fritös - 900XP PNC 200087
- - NOT TRANSLATED - (endast för 391376) PNC 200171
- Tätningsatts PNC 206086
- Avgaskanal, 120 mm PNC 206126
- Tätningsring till avgasrenare diameter 120-130 PNC 206127
- Kit m 4 hjul varav 2 svängbara med broms (endast för 391334) PNC 206135
- Fotsats PNC 206136
- Frontsockelplåt för installation på betongsockel, 400 mm (endast för 391376) PNC 206147
- Frontsockelplåt för installation på betongsockel, 800 mm (endast för 391376) PNC 206148
- Frontsockelplåt för installation på betongsockel, 1000 mm (endast för 391376) PNC 206150
- Frontsockelplåt för installation på betongsockel, 1200 mm (endast för 391376) PNC 206151
- Frontsockelplåt för installation på betongsockel, 1600 mm (endast för 391376) PNC 206152
- Sidosockelplåtar, rostfria, 2 st PNC 206180
- Panel för service (endast för 391376) PNC 206181
- Lock till 23 l fritös PNC 206201
- Paneler, 2 st, för servicekanal (rygg/rygg) (endast för 391376) PNC 206202
- Frontsockel för fritös 23 l PNC 206203
- Förlängning av oljeavlopp PNC 206209
- Bakre ledstång, 800 mm, Marin (endast för 391376) PNC 206308
- BAKKANTHYLLA 1200MM-MARIN (endast för 391376) PNC 206309
- Ångkondensator för halvmodul, 120mm i diameter. PNC 206310

- Dörr till underskåp PNC 206350
- Stödskena till fritös XP900, endast hjul PNC 206372
- Ryggplåtar, 600mm (endast för 391376) PNC 206373
- Ryggplåtar, 800mm (endast för 391376) PNC 206374
- Ryggplåtar, 1000mm (endast för 391376) PNC 206375
- Ryggplåtar, 1200mm (endast för 391376) PNC 206376
- - NOT TRANSLATED - (endast för 391334) PNC 206467
- 2 st sidopaneler höjd 700 djup 900mm PNC 216134
- Uppsamlingskorg för 23 l fritös. Placeras i i botten för att samla upp rester - 900XP PNC 921023
- 2 st 1/2 fritöskorg PNC 927223
- Gasregulator PNC 927225
- Hel fritöskorg, till 18/23L fritös PNC 927226
- Rensverktyg för avloppsrör till 23 L fritös PNC 927227
- Deflektor för oljerening av fritös, 23 lit. Vid dolda element och mjölade produkter PNC 960645

Front

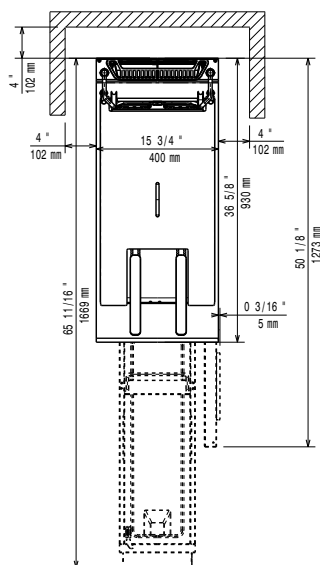


Sida



EI = Elektrisk anslutning
EQ = Ekvipotential skruv
G = Gasanslutning

Topp



Gas

Gas, effekt:

391334 (E9KKIBBAMCG)	26 kW
391376 (E9KKIQBAMCG)	26 kW

Standardgasleverans

Natural Gas

Gastyp alternativ:

LPG; Naturgas

Gasintag:

1/2"

Viktig information

Brunnens invändiga dimensioner (bredd):

340 mm

Brunnens invändiga dimensioner (höjd):

575 mm

Brunnens invändiga dimensioner (djup):

400 mm

Brunnkapacitet:

21 lt MIN; 23 lt MAX

Prestanda*:

36.5 kg/h

Termostat intervall:

110 °C MIN; 190 °C MAX

Nettovikt:

87 kg

Fraktvikt:

391334 (E9KKIBBAMCG)	100 kg
391376 (E9KKIQBAMCG)	99 kg

Frakthöjd:

391334 (E9KKIBBAMCG)	1480 mm
391376 (E9KKIQBAMCG)	1360 mm

Fraktbredd:

460 mm

Fraktdjup:

1020 mm

Fraktvolym:

391334 (E9KKIBBAMCG)	0.69 m ³
391376 (E9KKIQBAMCG)	0.64 m ³

Om apparaten står bredvid eller mot temperaturkänsliga möbler eller liknande, bör ett säkerhetsspalt på ca 150 mm bibehållas eller någon form av värmeisolering monteras.

Baserat på:

ASTM F1361-Deep fat fryers

[NOT TRANSLATED]

GF91R23